

# 中华人民共和国国家标准

GB/T 16942—2009  
代替 GB/T 16942—1997

## 电子工业用气体 氢

Gas for electronic industry—Hydrogen

2009-10-30 发布

标准分享网 [www.bzfxw.com](http://www.bzfxw.com) 免费下载

2010-05-01 实施

中华人民共和国国家质量监督检验检疫总局 发布  
中国国家标准化管理委员会



## 前 言

本标准代替 GB/T 16942—1997《电子工业用气体 氢》。

本标准与 GB/T 16942—1997 相比主要变化如下：

- 修改电子工业用氢的适用范围(GB/T 16942—1997 的第 1 章,本版的第 1 章)；
- 修改规范性引用文件(GB/T 16942—1997 的第 2 章,本版的第 2 章)；
- 修改技术指标内容(GB/T 16942—1997 的第 3 章,本版的第 3 章)；
- 修改电子工业用氢抽样规则(GB/T 16942—1997 的 4.1,本版的 4.1.1、4.1.2)；
- 修改电子工业用氢采样要求(GB/T 16942—1997 的 4.2,本版的 4.1.3)；
- 修改氮、一氧化碳、二氧化碳含量的分析方法(16942—1997 的 4.4、4.6,本版的 4.3)；
- 修改总烃分析方法的检测限(16942—1997 的 4.7,本版的 4.5)；
- 修改水分含量的分析方法(16942—1997 的 4.8,本版的 4.7)；
- 修改标志、包装、贮运及安全(GB/T 16942—1997 的第 5 章,本版的第 5 章)；
- 增加规范性附录 A,并把采用氮离子化气相色谱法测定电子工业用氢中的氮、一氧化碳、二氧化碳组分的方法写入该附录(见附录 A)。

本标准的附录 A 为规范性附录。

本标准由全国半导体设备和材料标准化技术委员会提出。

本标准由全国半导体设备和材料标准化技术委员会气体分技术委员会归口。

本标准起草单位：中国计量科学研究院、西南化工研究设计院。

本标准主要起草人：周泽义、周鹏云。

本标准所代替标准的历次版本发布情况为：

- GB/T 16942—1997。

## 电子工业用气体 氢

### 1 范围

本标准规定了电子工业用氢的技术要求,试验方法以及包装、标志、贮运及安全。

本标准适用于以氢气为原料经净化制取的瓶装、集装格装和管道输送的电子工业用氢气。它们主要被用来提供还原气氛,作为外延工艺的载气以及等离子体蚀刻剂的配气原料。

分子式:H<sub>2</sub>。

相对分子质量:2.015 88(按 2005 年国际相对原子质量计算)。

### 2 规范性引用文件

下列文件中的条款通过本标准的引用而成为本标准的条款。凡是注日期的引用文件,其随后所有的修改单(不包括勘误的内容)或修订版均不适用于本标准,然而,鼓励根据本标准达成协议的各方研究是否可使用这些文件的最新版本。凡是不注日期的引用文件,其最新版本适用于本标准。

GB 190—2009 危险货物包装标志

GB/T 3634.1 氢气 第 1 部分 工业氢

GB/T 3723 工业用化学产品采样安全通则

GB 4962 氢气使用安全技术规程

GB 5099 钢质无缝气瓶(GB 5099—1994, neq ISO 4705:1993)

GB/T 6285 气体中微量氧的测定 电化学法

GB 7144 气瓶颜色标志

GB/T 8984 气体中一氧化碳、二氧化碳和碳氢化合物的测定 气相色谱法

GB 14194 永久气体气瓶充装规定

气瓶安全监察规程

压力容器安全技术监察规程

压力管道安全管理与监察规定

### 3 技术要求

电子工业用气体氢的质量应符合表 1 的要求。

表 1 技术指标

项 目	指 标			
氢(H <sub>2</sub> )纯度(体积分数)/10 <sup>-2</sup>	≥	99.999 9	99.999 7	99.999 5
氮(N <sub>2</sub> )含量(体积分数)/10 <sup>-6</sup>	<	0.5	2.0	2
氧(O <sub>2</sub> )含量(体积分数)/10 <sup>-6</sup>	<	0.2	0.2	0.5
一氧化碳(CO)含量(体积分数)/10 <sup>-6</sup>	<	0.05		0.5
二氧化碳(CO <sub>2</sub> )含量(体积分数)/10 <sup>-6</sup>	<	0.05	0.2	0.5
总烃(以甲烷计)含量(体积分数)/10 <sup>-6</sup>	<	0.05	0.2	0.5
水分(H <sub>2</sub> O)含量(体积分数)/10 <sup>-6</sup>	<	0.2	0.2	0.5
总杂质含量(体积分数)/10 <sup>-6</sup>	≤	1.0	2.8	4.5
颗粒		供需双方商定	供需双方商定	供需双方商定

注:质量保证期为 24 个月。

## GB/T 16942—2009

## 4 试验方法

## 4.1 抽样、判定和复验

4.1.1 瓶装、集装格装氢产品应逐一检验并验收。当检验结果有任何一项指标不符合本标准技术要求时,则判该产品不合格。

4.1.2 对稳定生产的管道输送的氢由供需双方确定抽样频数。企业应确保管道输送的氢产品符合本标准技术要求。

4.1.3 氢采样安全应符合 GB/T 3723 的相关规定。

## 4.2 氢纯度

氢纯度按式(1)计算:

$$\Phi = 100 - (\Phi_1 + \Phi_2 + \Phi_3 + \Phi_4 + \Phi_5 + \Phi_6) \times 10^{-4} \dots\dots\dots(1)$$

式中:

$\Phi$ ——氢纯度(体积分数), $10^{-2}$ ;

$\Phi_1$ ——氮含量(体积分数), $10^{-6}$ ;

$\Phi_2$ ——氧含量(体积分数), $10^{-6}$ ;

$\Phi_3$ ——一氧化碳含量(体积分数), $10^{-6}$ ;

$\Phi_4$ ——二氧化碳含量(体积分数), $10^{-6}$ ;

$\Phi_5$ ——总烃含量(体积分数), $10^{-6}$ ;

$\Phi_6$ ——水分含量(体积分数), $10^{-6}$ 。

## 4.3 氮、一氧化碳、二氧化碳的测定

4.3.1 氮、一氧化碳、二氧化碳的测定见附录 A。

4.3.2 允许采用其他等效的方法测定氢中氮、一氧化碳、二氧化碳含量。当测定结果有异议时,以 4.3.1 规定的方法为仲裁方法。

## 4.4 氧含量的测定

按 GB/T 6285 规定的方法或其他等效的方法测定氢中的微量氧含量。当以上测定结果有异议时,以 GB/T 6285 规定的方法为仲裁方法。

## 4.5 总烃(以甲烷计)含量的测定

按 GB/T 8984 规定的方法或其他等效的方法测定电子工业用气体氢中的微量总烃含量。当以上测定结果有异议时,以 GB/T 8984 规定的方法为仲裁方法。

仪器检测限的体积分数: $0.02 \times 10^{-6}$ 。

## 4.6 气体标准样品

组分含量的体积分数为 $(1 \sim 5) \times 10^{-6}$ ,平衡气为氢。

## 4.7 水分含量的测定

## 4.7.1 方法及原理

采用光腔衰荡光谱法测定氢中水分含量。

光腔衰荡光谱法通过测量时间而不是强度的变化来确定光学吸收。光腔衰荡光谱法水分仪的主要部件是激光源、一对高反射性镜面形成的光共振腔和光探测器。在光衰荡光谱法中,一小部分脉冲激光会进入光腔并且由高度反射性镜面反复多次反射,每次都有微小的光透过镜面而离开光腔。这部分光就构成了光衰荡信号。它的强度变化可以简单地用单指数衰减来描述,光的衰荡是由于光在共振腔中的损失决定的。如果光腔是空的,衰荡时间取决于镜子的反射率(假设散射和吸收与透射损失相比是微不足道的):

$$\tau_{\text{empty}} = \frac{d}{c(1-R)} \dots\dots\dots(2)$$

式中:

- $\tau_{\text{empty}}$ ——空腔光衰荡时间;
- $d$ ——两个镜面的距离;
- $c$ ——光速;
- $R$ ——镜面反射率(假设两个镜面相同)。

实际上,  $\tau_{\text{empty}}$ 并不是在真正的空腔里测量的,而是将激光调在光腔内气体分子没有吸收的波长下测量的。当激光频率是在腔内分子的一条具体吸收线的峰顶时,光腔衰荡时间  $\tau(\nu)$ 还要取决于分子的吸收。而分子的吸收服从比尔定律。

$$\tau(\nu) = \frac{d}{c[1 - R + \sigma(\nu) \cdot N \cdot d]} \dots\dots\dots(3)$$

式中:

- $\tau(\nu)$ ——在激光频率  $\nu$ 下的衰荡时间;
- $\sigma(\nu)$ ——分子在激光频率  $\nu$ 吸收截面;
- $N$ ——分子密度,与绝对浓度成正比。

在光腔衰荡光谱法测量中,首先要测量没有吸收时的衰荡时间  $\tau_{\text{empty}}$ ,激光的频率此时被调到分子没有吸收的位置。然后再测量分子吸收高峰频率  $\nu$ 位置的衰荡时间  $\tau(\nu)$ 。这两个测量位置的激光频率都处于镜面高反射区,反射率基本恒定。分子密度  $N$ ,可以很容易地转换成浓度,可以从式(4)计算出来:

$$N = \frac{1}{c \cdot \sigma(\nu)} \cdot \left( \frac{1}{\tau(\nu)} - \frac{1}{\tau_{\text{empty}}} \right) \dots\dots\dots(4)$$

4.7.2 检测限

仪器检测限的体积分数:  $0.05 \times 10^{-6}$ 。

4.7.3 允许采用其他等效的方法测定氢中水分含量。当测定结果有异议时,以光腔衰荡光谱法为仲裁方法。

5 标志、包装、贮运及安全

5.1 标志、包装及贮运

5.1.1 氢气瓶应符合 GB 5099 的规定,气瓶颜色标记应符合 GB 7144 的规定。运输时,氢气瓶上应附有 GB 190—2009 中第 4 章指定的标志。

5.1.2 推荐使用经过内表面处理的气瓶,气瓶内表面应满足本标准对于水分和颗粒的要求。瓶阀推荐使用 CGA350、DISS724。

5.1.3 应妥善处理气瓶瓶口。

5.1.4 包装容器上应标明“电子氢”字样。

5.1.5 瓶装氢应符合 GB 14194 以及《气瓶安全监察规程》的相关规定。

5.1.6 管道输送的氢应符合《压力管道安全管理与监察规定》。

5.1.7 瓶装氢的成品压力应不低于气瓶公称工作压力的 90%。用于测量的压力表精度不低于 2.5 级。氢气在 20℃、101.3 kPa 状态下的体积计算按 GB/T 3634.1 的规定。

5.1.8 返厂氢气钢瓶的余压不应低于 0.2 MPa。余压不符合要求的气瓶,水压试验后的气瓶以及新气瓶等在充装前应按规定要求进行加热、抽空和置换。

5.1.9 氢气出厂时应附有质量合格证,其内容至少应包括:

- 产品名称,生产厂名称,危险化学品生产许可证编号;
- 生产日期或批号,成品压力,产品技术指标;
- 本标准标准号及产品等级,检验员号。

## GB/T 16942—2009

## 5.2 安全要求

5.2.1 氢气的生产、使用以及贮运应符合 GB 4962、《气瓶安全监察规程》、《压力容器安全技术监察规程》的相关规定。

5.2.2 氢气极易燃,加热可能引起激烈燃烧或爆炸。与空气、氧、卤素和强氧化剂激烈反应,有着火或爆炸的危险。

5.2.3 与氢接触时,禁止明火、禁止火花和禁止吸烟。在氢气氛中,使用防爆型电器设备和照明,使用无火花手工具,不要用油污的手触摸钢瓶。

5.2.4 着火时,切断气源,如不可能并对周围环境无危险,让火自行燃尽。其他情况用雾状水、干粉和二氧化碳灭火。

5.2.5 氢的生产企业应为顾客提供安全技术说明书。

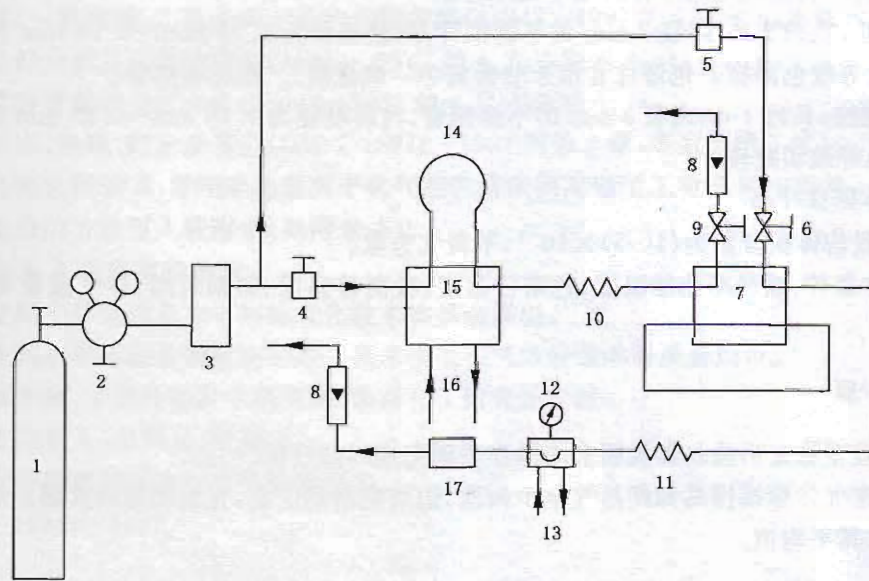
5.2.6 其余按 GB/T 3634.1 的规定执行。

**附录 A**  
(规范性附录)  
**电子工业气体氢中氮、一氧化碳、二氧化碳的测定**

**A.1 仪器**

采用配备带氢分离器或切割装置的氢放电离子化检测器气相色谱仪测定电子工业用氢中氮、一氧化碳、二氧化碳。常见的色谱流程图见图 A.1。

检测限的体积分数： $0.01 \times 10^{-6}$ 。



- 1——载气钢瓶；
- 2——钢瓶压力调节器；
- 3——载气纯化器；
- 4——载气气路 2 稳流调节阀；
- 5——载气气路 1 稳流调节阀；
- 6——载气气路 1 阻力平衡调节阀；
- 7——切割阀；
- 8——流量计；
- 9——载气气路 2 阻力平衡调节阀；
- 10——切割柱；
- 11——分析柱；
- 12——渗透氢压力表；
- 13——渗透氢进出口；
- 14——定体积量管；
- 15——进样阀；
- 16——样品气进出口；
- 17——氢离子化检测器。

图 A.1 色谱流程图

## GB/T 16942—2009

## A.2 原理

基于潘宁效应(Penning effect),即电子与稀有气体碰撞形成亚稳态原子,该亚稳态原子的激发能传递到样品分子或原子;如果样品分子或原子的电离电位(IP)小于亚稳态原子的激发电位,样品将通过碰撞被电离,使离子流增大。

## A.3 测定条件

A.3.1 载气:高纯氮,经过纯化处理,其流速参照相应的仪器说明书。

A.3.2 辅助气:需要采用辅助气的仪器按仪器说明书使用辅助气。

A.3.3 色谱柱:

色谱柱 I:长约 2 m,内径 2 mm 的不锈钢管,内装粒径为 0.18 mm~0.25 mm 的 13X 分子筛,或其他等效色谱柱。色谱柱 I 用于分析氢中氮组分。

色谱柱 II:长约 1 m,内径 2 mm 的不锈钢管,内装粒径为 0.18 mm~0.25 mm 的 TDX-01 型碳分子筛;或其他等效色谱柱。色谱柱 II 用于分析氢中一氧化碳、二氧化碳组分。

A.3.4 切割柱:长约 1 m,内径 3 mm 的不锈钢管,内装粒径为 0.18 mm~0.25 mm 的 TDX-01 型碳分子筛,或其他等效切割柱。

A.3.5 气体标准样品

组分含量的体积分数为 $(1\sim5)\times 10^{-6}$ ,平衡气为氮。

A.3.6 其他条件:载气净化器温度、色谱柱温度、检测器温度、切割时间、样气流量等其他条件参考仪器说明书。

## A.4 分析步骤

开启仪器至稳定后按仪器说明书的操作步骤完成样品分析。

平行测定气体标准样品和样品气至少两次,记录色谱响应值,直至相邻两次测定的相对偏差不大于 $10\times 10^{-2}$ ,取其平均值。

## A.5 结果处理

采用峰面积(或峰高)定量,用外标法计算结果。

氮、一氧化碳、二氧化碳含量的计算采用外标法,按式(A.1)计算:

$$\phi_i = \frac{A_i(h_i)}{A_s(h_s)} \times \phi_s \quad \dots\dots\dots (A.1)$$

式中:

$\phi_i$ ——样品气中被测组分的含量(体积分数);

$A_i(h_i)$ ——样品气中被测组分的峰面积或峰高,单位为平方毫米或毫米( $\text{mm}^2$  或  $\text{mm}$ );

$A_s(h_s)$ ——气体标准样品中相应已知组分的峰面积或峰高,单位为平方毫米或毫米( $\text{mm}^2$  或  $\text{mm}$ );

$\phi_s$ ——气体标准样品中相应已知组分的含量(体积分数)。



中 华 人 民 共 和 国  
国 家 标 准  
电 子 工 业 用 气 体 氢  
GB/T 16942—2009

\*

中国标准出版社出版发行  
北京复兴门外三里河北街16号  
邮政编码:100045

网址 [www.spc.net.cn](http://www.spc.net.cn)

电话:68523946 68517548

中国标准出版社秦皇岛印刷厂印刷  
各地新华书店经销

\*

开本 880×1230 1/16 印张 0.75 字数 13 千字  
2009年12月第一版 2009年12月第一次印刷

\*

书号: 155066·1-39319 定价 16.00 元



GB/T 16942-2009

如有印装差错 由本社发行中心调换  
版权专有 侵权必究  
举报电话:(010)68533533

打印日期: 2010年3月10日